

CATÁLOGO

Manual completo

DAS PEÇAS

PARA

INDÚSTRIA

AutoInd

PRODUTOS PARA INDÚSTRIA



Empresa Certificada ISO 9001:2015

POLITICA DE QUALIDADE

A AutoInd Brasil se compromete com a melhoria contínua e evolução dos processos e do sistema de gestão da qualidade, bem como o atendimento aos requisitos aplicáveis. Buscando superar as expectativas de seus clientes com a comercialização e distribuição de peças e acessórios para montagem e manutenção industrial. Garantir o suprimento contínuo desenvolvendo parcerias com os fornecedores e demais Partes Interessadas, mantendo um relacionamento transparente e ético.

OBJETIVOS DA QUALIDADE

- Promover a satisfação de nossos clientes internos e externos, assegurando o cumprimento dos compromissos assumidos com os mesmos e avaliação de satisfação de cliente.
- Promover a melhoria contínua dos nossos processos, atingindo as metas estabelecidas pela Direção aos respectivos indicadores de desempenho.
- Promover a melhoria contínua dos nossos serviços, através de controle de prazo, com aceitação máxima de atrasos de 70% do total dos contratos.
- Aprimorar a competência dos Colaboradores através de treinamentos e cursos, para que atendam as necessidades requeridas do processo e do produto.
- Estreitar o relacionamento com os fornecedores para garantir o suprimento contínuo.

Certificado 1392/22-OCS

O Sistema de Gestão da Qualidade da empresa

AUTOIND BRASIL PEÇAS E ACESSÓRIOS LTDA

Rua Itacolomi, nº 1960, Bairro: Fazendinha, Cidade: Curitiba – PR, CEP: 81.070-150, Brasil
CNPJ:12.741.888/0001-00.

Foi Auditado e Certificado encontrando-se em conformidade com os requisitos da norma

NBR ISO 9001:2015

Para as seguintes atividades

Vendas de peças para máquinas industriais, parafusos, travas e fixadores.

América Latina Certificações

Data de Validade: 03 de Novembro de 2025.
Data de Concessão: 04 de Novembro de 2022.
Expiração do ciclo de certificação vigente: 03 de Novembro de 2025.
Empresa certificada desde: 04 de Novembro de 2022.
A auditoria que deu origem a este certificado teve início em: 17 e 18 de Outubro de 2022.
E mantém-se válido sujeito a auditorias de acompanhamento satisfatórias.
Data de emissão do Certificado: 07 de Novembro de 2022.

Assinado de forma digital por ALC AMERICA LATINA CERTIFICACOES EIRELI-23089438000193
Dados: 2022.11.07 17:05:25 -03'00'

Nota: A validade deste Certificado de Conformidade está atrelada à realização das avaliações de manutenções e tratamento de processos não conformes de acordo com as orientações da ALC e previstas no RSC exigido. Para verificação da condição avaliada de regularidade deste Certificado de Conformidade deve ser consultado o banco de dados de produtos e serviços certificados do INMETRO.



AUTOIND É DESTAQUE NA REVISTA DO PARAFUSO!



CONFIRA AQUI NOSSA MATERIA

Manual completo das peças para indústria

Ter ferramentas e parafusos duráveis são essenciais para o conserto ou montagem de equipamentos. Na AutoInd é possível encontrar rolamentos, parafusos, buchas, alavancas e outras ferramentas de alta qualidade e resistentes para qualquer tipo de trabalho. A empresa também confecciona parafusos com desenhos sob medida, feitas com materiais e tamanhos personalizados.

Confira a seguir o catálogo completo das peças para indústria da AutoInd e escolha o material ideal para suas necessidades.

Sumário

Abraçadeiras	1	Esfera PP	20	Posicionadores	39
Alavancas	2	Estante para Bin	21	Rebites	40
Alças	3	Gaveta Bin	22	Rosca Postiça	41
Anéis	4	Fecho Rápido	23	Vibra-Stop	42
Arruelas	5	Grampo J / P / R	24	Visores	43
Barra Roscada	6	Grampo Torpedo	25	Volantes	44
Botões de Aperto	7	Graxeiras	26		
Brocas	8	Inserto Ensat	27		
Bucha Roscada	9	Kit O'ring	28		
Bujão para Óleo	10	Manípulos	29		
Cabo Giratório	11	Manoplas	30		
Chave de Fecho	12	Mola Prato	31		
Chavetas	13	O'ring	32		
Chumbador	14	Olhais Suspensão	33		
Contra Pino	15	Parafusos	34		
Dobradiças	16	Parafusos Especiais	35		
Engrenagem Cônica	17	Pé Nivelador	36		
Esferas de aço	18	Pinos	37		
Esferas de Baquelite	19	Porcas	38		

1 Abraçadeiras

As Abraçadeiras são peças usadas em todos os segmentos da indústria, usadas para prender peças de diferentes diâmetros e modelos, é um item essencial na sua produção

- Abraçadeira Tipo U
- Abraçadeira Mangote
- Abraçadeira Nylon
- Abraçadeira Tipo D
- Abraçadeira Rosca sem Fim
- Abraçadeira tipo U eletroduto



2 Alavancas



Alavancas são ferramentas usadas para fazer ajustes manuais onde houver limitação de espaço para a rotação de 360°. Durante o uso, a maçaneta retorna a posição inicial sem alterar a posição da rosca.

Fabricadas em nylon com rosca em aço zincado, inox ou latão, ou sem Zamac com rosca direta, essa ferramenta é resistente e de fácil manuseio. Resistente, ela também é uma aliada na montagem de máquinas e equipamentos.

Existem diversos tipos de alavancas, que se diferenciam como machos e fêmeas, assim como pela sua utilização e design. A AutoInd oferece os seguintes modelos de alavancas:

- Alavanca Fixa 118 Fêmea P.P
- Alavanca Fixa 118 Macho P.P.
- Alavanca Trava 055 Fêmea Zamac
- Alavanca Trava 055 Macho Zamac
- Alavanca Trava 092 Fêmea Zamac
- Alavanca Trava 092 Macho Zamac
- Alavanca Trava 11830 Fêmea P.P.
- Alavanca Trava 11830 Macho P.P.
- Alavanca Trava 7520 Fêmea P.P.
- Alavanca Trava 7520 Macho P.P.



3 Alças



Os cabos de alças são itens utilizados para diversas aplicações em maquinário e projetos específicos. Também são indicadas para fixação em portas, tampas, janelas ou qualquer outra superfície que precise de movimentação.

Existem diversos modelos de empunhadura anatômica, fabricadas em baquelite, polipropileno e nylon. Esse produto também tem alta resistência à fratura por flexão ou fadiga, assim como boa resistência ao impacto e estabilidade térmica.

Na AutoInd é possível encontrar os seguintes modelos de cabos de alças:

- Cabo Alça de Baquelite - CA 103 - CA 137 - CA 197
- Cabo Alça de Nylon - CAN 104
- Cabo Alça de Nylon - CAN 107 - CAN 133 - CAN 196



4 Anéis

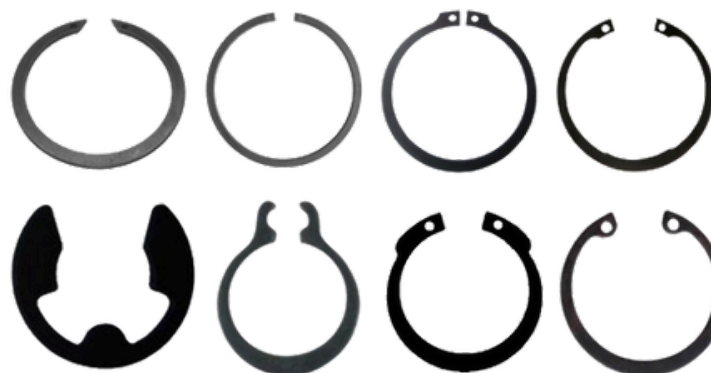
Os anéis de travamento e retenção são utilizados para controlar movimentações, deslocamentos e rotações de peças. Eles podem ser utilizados para fixar a posição de um componente da máquina ou limitar sua trajetória.

Essas peças podem ser desenvolvidas para aplicações internas ou externas, sendo que o uso interno é mais discreto e se adapta melhor a situações com baixa pressão. Enquanto isso, o externo suporta pressões mais fortes.

Os anéis são bastante utilizados em indústrias automotivas, metalúrgicas e de produtos eletrônicos. A AutoInd oferece peças de vários tamanhos e para finalidades diferentes, confira:

- Anel de Retenção para Eixos Lisos Tipo "G"
- Anel de Retenção para Eixos Tipo "E"
- DIN 471
- Anel de Retenção para Eixos Tipo "EV"
- Anel de Retenção para Eixos Tipo "ML"
- Anel de Retenção para Eixos Tipo "RS" - DIN 6799

- Anel de Retenção para Furos Tipo "I"
- DIN 472
- Anel de Retenção para Furos Tipo "IV"
- Anel de Travamento para Furos Tipo "ATI"
- Anel de Travamento para Rolamentos Tipo "SP" - DIN 5417
- Kit de Anéis de Retenção - Eixo
- Kit de Anéis de Retenção - Eixo/Furo



5 Arruelas

Arruelas são peças com formato de disco com um furo no centro, utilizadas em conjunto com parafusos e porcas. É nessa abertura que o corpo do parafuso deve ser passado para que as arruelas exerçam a sua função de evitar que a porca ou parafuso afrouxem. Essa junção das peças é essencial para que se alcance o melhor acabamento e estabilidade do trabalho, evitando que aconteçam acidentes. Além dos parafusos, essas peças também podem ser usadas em conjunto com barras roscadas. Para serem eficientes, as arruelas precisam ser escolhidas de acordo com a atividade em que serão usadas. A AutoInd trabalha com uma grande variedade de arruelas, como:



- Arruela Abaulada AOA - DIN 137A
- Arruela Cônica Estriada
- Arruela de Ajuste - DIN 988
- Arruela de Alumínio
- Arruela de Auto Retenção para Eixo Tipo “ARE”
- Arruela de Cobre
- Arruela de Fixação DF/DFA
- Arruela de Fixação MB - DIN 5406
- Arruela Dentada Externa - DIN 6798 AD2A
- Arruela Dentada Interna - DIN 6798 AD2I
- Arruela Lisa
- Arruela Ondulada AOB - DIN 137B
- Arruela Ondulada para Rolamentos

6 Barra Roscada

A barra roscada é um utensílio bastante utilizado na fixação em projetos de construção civil e industrial. Geralmente, essa peça serve para suprir as necessidades que não o parafuso comum não consegue. Confeccionadas em zinco, aço carbono e inoxidável essas barras também são usadas em projetos de engenharia e instalações diversas. Elas podem ser submetidas à tensão de eletrocalhas, climatização, dutos de ventilação, entre outros. Essas peças são resistentes e duráveis. A AutoInd oferece os seguintes modelos de barra roscada:

- Barra Roscada Inox
- Barra Roscada Polida
- Barra Roscada Zincada



AutoInd
PRODUTOS PARA INDÚSTRIA

7 Botões de Aperto

Botões de aperto são utensílios fabricados em polipropileno ou baquelite, com acabamento superficial texturizado utilizados para ajustes, apertos e regulagens manuais. A rosca externa em aço baixo carbono ou inoxidável permite a fácil instalação da peça. A elevada resistência química e a solventes são alguns dos benefícios dessa peça usada em diversos projetos de mecânica e equipamentos. Confira abaixo alguns modelos oferecidos pela AutoInd:

- Botão de Aperto 1508 Macho
- Botão de Aperto 1914 Fêmea
- Botão de Aperto 1914 Macho
- Botão de Aperto 2516 Fêmea
- Botão de Aperto 2516 Macho



8 Brocas

As brocas são peças usadas em conjunto com ferramentas elétricas como furadeiras, pois não há como utilizar esses itens sem tais acessórios. No entanto, para fazer furos cilíndricos é preciso pesquisar as opções de brocas disponíveis.

A principal função das brocas é perfurar superfícies, independente se são de metais, madeira, aço, concreto ou outros materiais. Veja abaixo os tipos de brocas oferecidos pela AutoInd:

- Broca Aço Rápido HSS MM - DIN 338 •
Broca Aço Rápido HSS Polegada -
DIN 338
- Broca Aço Rápido Longa HSS MM -
DIN 340



9 Bucha Roscada

A bucha roscada é um utensílio usado para aplicações onde é necessário recuperar ou substituir os diâmetros de roscas. Esse produto pode ser utilizado em vários ramos automotivos, industriais e para manutenção em geral.

Fabricadas em aço, essa bucha tem grande resistência e durabilidade. O preço acessível faz com que essa peça seja utilizada em diversos projetos e a AutoInd trabalha com diversos diâmetros e medidas especiais para os clientes.



10 Bujão para Óleo

O bujão para óleo é uma peça fabricada em aço com acabamento de oxidação preta. A sua principal função é reter partículas metálicas do óleo do motor, fazendo com que a sua vida útil seja mais prolongada. Além disso, com o passar do tempo o bujão pode proporcionar economia de óleo e combustível. O funcionamento do bujão para óleo é permanente e pode oferecer vários benefícios, como ter um custo baixo, ser de fácil instalação e indicar o desgaste do motor. A AutoInd possui os seguintes modelos dessa ferramenta:

- Bujão para Óleo DIN 906 NPTF
- Bujão para Óleo DIN 908 BSP
- Bujão para Óleo DIN 910 BSP



11 Cabo Giratório

O cabo giratório é uma peça fabricada em polipropileno e rosca em aço zincado, geralmente utilizada em equipamentos, dispositivos e máquinas que são acionadas com movimentos circulares. Além disso, pode ser usada como complemento de volantes.

A sua base rosca permanece fixa enquanto as demais partes da peça que ficam em contato com o operador giram.



12 Chave de Fecho

A chave de fecho é uma peça utilizada para o fechamento de portas de armários de aço e quadros elétricos. Ela pode ser fabricada em poliamida, aço com oxidação preta, polipropileno, nylon e Zamac para oferecer mais segurança e facilidade no movimento de abrir e fechar a porta. Para instalação adequada dessas peças é necessário fazer um recorte na porta ou furo. A montagem também é mais fácil, pois não precisa desmontar a lingueta para utilizar a chave de fecho. Confira abaixo os modelos oferecidos pela AutoInd:

- Chave Fecho 2817 Fenda
- Chave Fecho 2817 Triângulo
- Chave Fecho 2817 Yale - Com Chave
- Chave Fecho 2830 Manual
- Chave Fecho 5030 Click
- Chave Fecho 5030 Click com Cadeado
- Chave Fecho 5927 Manual



13 Chavetas



As chavetas são peças utilizadas para o travamento de outras peças, como entre eixos e polias ou entre eixos e engrenagens. Geralmente aplicados em máquinas e equipamentos, esses itens são feitos com aço inox, resistente e durável. Com perfis padronizados, as chavetas podem ser aplicadas de acordo com a sua necessidade. A AutoInd possui peças com várias medidas de comprimento e aplicações. Confira.

- Chaveta Modelo "A" - DIN 6885
- Chaveta Modelo "AB" - DIN 6885
- Chaveta Modelo "B" - DIN 6885
- Chaveta Modelo "W" - DIN 6888
- Chavetas em Barra de 500 MM



14 Chumbadores

O chumbador é largamente utilizado na construção civil, seja na fixação de toldos, mezaninos, antenas, batentes, grades e outras estruturas metálicas. Também podem ser aplicados em plataformas e elevadores. Seu grande poder de expansão permite que aguente a suspensão de grandes cargas junto às paredes.

- Chumbador Parabolt
- Chumbador CB
- Chumbador URA
- Chumbador Omega
- Chumbador CB Nylon
- Chumbador Químico Ampola



15 Contra-Pino



O contra pino é um tipo de haste com formato de meio cilindro e pernas desiguais que serve para travar porcas e eixos de equipamentos, entre outros tipos de parafusos. Com esse tipo de ferramenta é possível manejar as máquinas com maior segurança. Existem contra pinos feitos com diferentes materiais como inox, latão ou Aço BTC.

Ambos oferecem uma boa durabilidade e resistência à peça. Na AutoInd, você encontra os mais diversos modelos de contra-pino, tais como:

- Contra Pino Autotravante
- Contra Pino Bicromatizado - DIN 94
- Contra Pino Inox - DIN 94
- Contra Pino Latão - DIN 94
- Contra Pino para Eletrificação
- Contra Pino Zincado - DIN 94



16 Dobradiças

As dobradiças são ferramentas que servem para sustentar diferentes tipos de portas e janelas. Além disso, são usadas em esquadrias facilitando a abertura e fechamento sem muito barulho. Esses tipos de dobradiças são feitos de diversos materiais resistentes como o Aço Zincado combinado com poliamida, polipropileno, nylon e em Zamac.

Na AutoInd você encontra os principais tipos de dobradiças, tais como:

- Dobradiça Fixa 4949
- Dobradiça Móvel 5060 DIR/ESQ
- Dobradiça Móvel 5080 DIR/ESQ



17 Engrenagem Cônica

Engrenagem cônica é uma ferramenta utilizada para mudar a rotação e direção do eixo. Os modelos com dentes retos realizam uma baixa rotação, por isso são uma boa opção para usar em equipamentos menores.

As engrenagens cônicas da AutoInd são de alta qualidade e oferecem uma boa durabilidade, por serem fabricadas em Poliamida Pura.

- Engrenagem Cônica



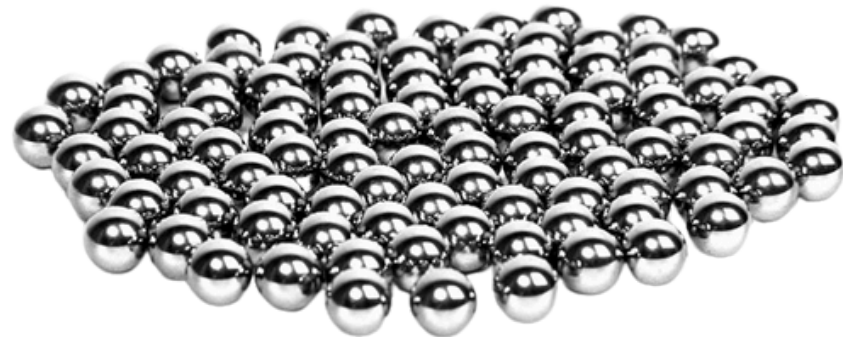
18 Esferas de aço

As esferas de aço têm como principal função transmitir energia de movimento.

Em geral, são utilizadas como complemento para rodízios, válvulas, rolamentos, entre outros componentes. Podem ser fabricadas em diferentes tipos de aço.

As esferas de aço inox são as mais resistentes à corrosão, já as de carbono e cromo devem ser lubrificadas antes do uso. Na AutoInd temos a disposição esferas de aço de vários modelos:

- Esferas de Aço Carbono
- Esferas de Aço Cromo;
- Esferas de Aço Inox.



19 Esferas de Baquelite

Fabricada com baquelite, um material feito a partir de resina polida, essas esferas são bem resistentes. É bastante usada para fazer acionamentos manuais em equipamentos, assim como hastes roscadas, manivelas e volantes de regulagem. As esferas da AutoInd estão disponíveis nos seguintes diâmetros:

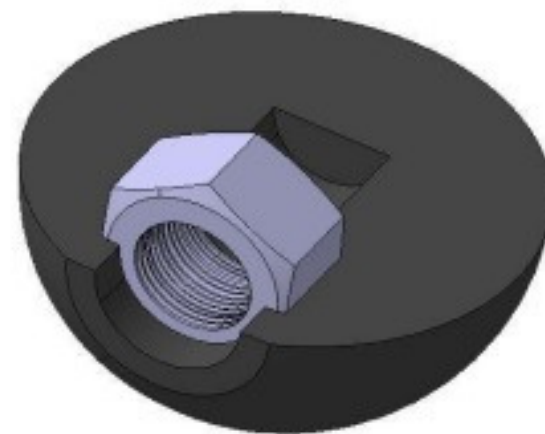
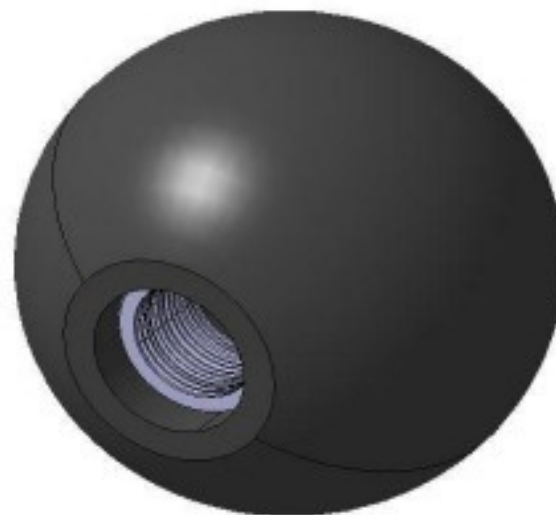
- 20 mm
- 25 mm
- 32 mm
- 40 mm
- 50 mm



20 Esferas de PP

Por outro lado, as esferas de PP, ou polipropileno, são indicadas para trabalhos de vedação em rolamentos, rodízios e válvulas, por exemplo. Outro diferencial desse produto é a sua leveza e o seu custo-benefício. A AutoInd fabrica produtos de diferentes diâmetros:

- 30 mm
- 40 mm
- 50 mm



21 Estantes e Bins

As estantes para bins são ótimas para organizar peças em geral como parafusos, engrenagens, entre outros produtos.

São fabricadas em chapa metálica que garante uma boa durabilidade e resistência para o seu estabelecimento.

Na AutoInd, você encontra estantes com diferentes números de gavetas, confira!

- 54 gavetas nº5 - 150 x 99 x 22 cm (A x L x P)
- 108 gavetas nº3 - 150 x 101 x 16 cm (A x L x P)



22 Gavetas tipo BIN



As gavetas para estantes são fabricadas em polipropileno e sob medida para armazenar os parafusos e outras engrenagens. Possuem encaixes laterais e estão disponíveis em diferentes tamanhos e cores, como azul e preto.



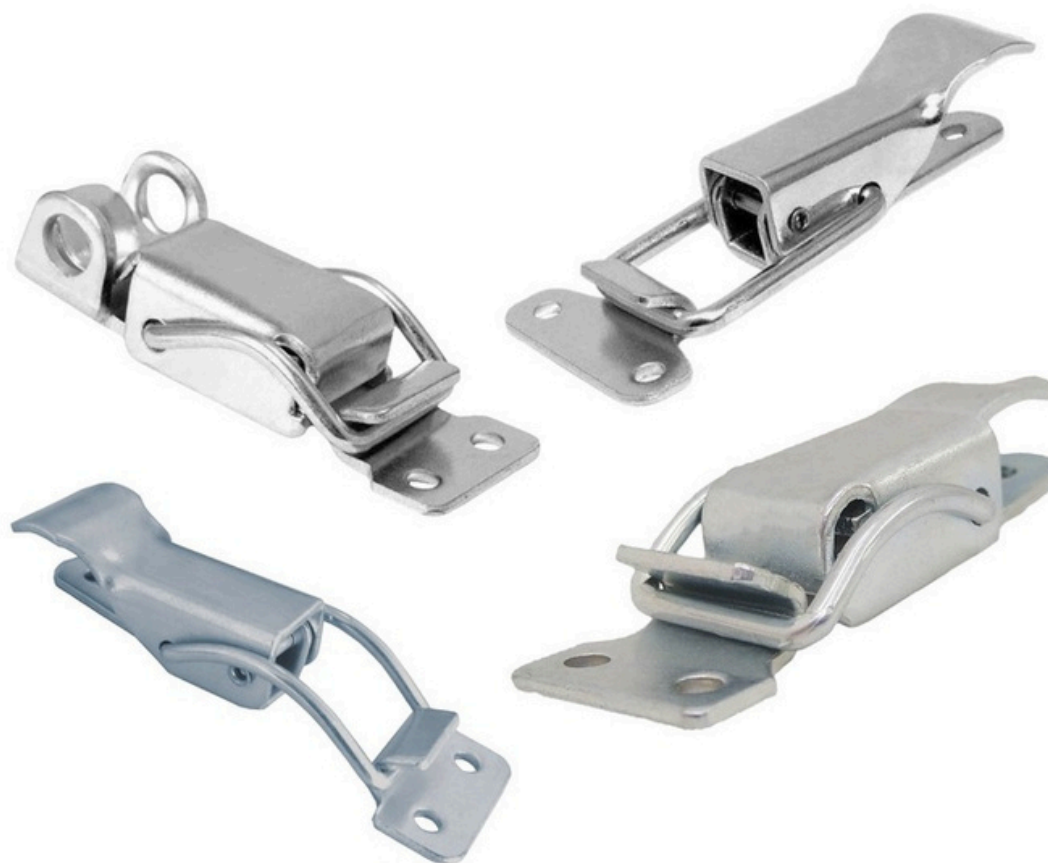
- Tamanho 3: 7,5 x 10,5 x 18 cm (A x L x P)
- Tamanho 5: 12 x 15 x 25 cm (A x L x P)
- Tamanho 6: 14 x 17 x 28 cm (A x L x P)
- Tamanho 7: 17 x 21,5 x 34 cm (A x L x P)
- Tamanho 8: 18 x 30 x 40 cm (A x L x P)

23 Fechos rápidos

Os fechos rápidos são equipados com uma pequena mola reta. Essas peças são usadas para fazer travamentos entre outras aplicações, podem ser fixados ou aparafusados com rebites. As peças são fabricadas com materiais resistentes como aço carbono e inoxidável.

- Fecho Rápido FR1 B1;
- Fecho Rápido FR1 E8;
- Fecho Rápido FR10 B1;
- Fecho Rápido FR12 D1;
- Fecho Rápido FR14 D1;
- Fecho Rápido FR15 C1;
- Fecho Rápido FR1502 D4;
- Fecho Rápido FR2 B1;
- Fecho Rápido FR2 B1-ME;
- Fecho Rápido FR201 B1;
- Fecho Rápido FR202 B1;
- Fecho Rápido FR202 B1 M12;
- Fecho Rápido FR202 B1 M9G;

- Fecho Rápido FR3 B1;
- Fecho Rápido FR4 A1;
- Fecho Rápido FR4 D1;
- Fecho Rápido FR5 C1;
- Fecho Rápido FR502 D4;
- Fecho Rápido FR502 D4 M13;
- Fecho Rápido FR502 E1 MT;
- Fecho Rápido FR6 C1;
- Fecho Rápido FR602 D4;
- Fecho Rápido FR7 C1;
- Fecho Rápido FR7 C1-ME;
- Fecho Rápido FR702 D4;
- Fecho Rápido FR8 C1;
- Fecho Rápido FR802 D4;
- Fecho Rápido FR9 A1;
- Fecho Rápido FR9 D1.



24 Grampos J / P / R

Usados para impedir a separação das peças fixadas na montagem ou colagem de peças, os grampos são ferramentas de trabalho essenciais.

Existe uma grande variedade de grampos com tamanhos e modelos diferentes. Na AutoInd, você encontra os seguintes modelos.

- Grampo J fabricado em aço ATC;
- Grampo P fabricado em aço ATC para uso em barras maciças e aparelhos de musculação;
- Grampo R fabricado em aço ATC;



25 Grampo Torpedo

O grampo torpedo é uma ferramenta com sistema de alavanca utilizada no fechamento de tanques, tampas e moldes de diferentes maquinários. Outra vantagem desse grampo é que ele pode ser usado em diferentes posições, o que facilita o uso dessa ferramenta.

- Grampo Torpedo GT-100
- Grampo Torpedo GT-105
- Grampo Torpedo GT-110D / 110R / 110DL / 110RL



- Grampo Torpedo GT-120
- Grampo Torpedo GT-200D / 200R / 200DL / 200RL / 210D / 210R
- Grampo Torpedo GT-220D / 220R / 220DL / 220RL
- Grampo Torpedo GT-300D / 300R / 310D / 310R
- Grampo Torpedo GT-400D / 410D / 420D
- Grampo Torpedo GT-500
- Grampo Torpedo GT-600
- Grampo Torpedo GT-850D / 850R

26 Graxeiras

A graxeira é uma peça que serve como ponto de lubrificação para peças, equipamentos e outros maquinários. Também evita o retorno de impurezas e contaminação do retorno.

Essa peça deve seguir as normas de fabricação da DIN 71412. Na AutoInd, você encontra graxeiras do tipo reta e em diferentes ângulos.

- Graxeira Reta - DIN 71412
- Graxeira 45° - DIN 71412
- Graxeira 90° - DIN 71412



27 Insertos Ensats

O inserto Ensatautocortante é um tipo de bucha metálica composta por roscas externas e internas. Seu principal objetivo é reparar roscas em blocos de aço, alumínio, plástico ou outros materiais.

Esses insertos também servem para revestir roscas, dispensando o uso de machos por exemplo. A AutoInd oferece uma diversidade de modelos em tamanhos variados.

- Inseto Ensats 302;
- Inseto Ensats 307;
- Inseto Ensats 308.



28 Kit O'ring

A AutoInd oferece kits de anéis O'ring

com peças de diversos tamanhos. Os kits são compostos com peças em milímetros e Polegada!

- Kit O'ring Milimetro
- Kit O'ring Polegada
- Kit O'ring Vitton
- Kit O'ring Silicone



29 Manípulos

O manípulo é uma ferramenta útil para fixar e travar equipamentos de ginástica, móveis entre outros. Os manípulos de baquelite oferecem uma resistência térmica e mecânica superior ao termoplástico, por isso são indicados para equipamentos que sejam submetidos a altas temperaturas. Além do material, os manípulos se diferenciam pelo formato: margarida, 3 pontas e botão, do tipo macho ou fêmea. Confira a seguir quais são os manípulos disponíveis na AutoInd.

- Manípulo 3 Pontas Fêmea
- Manípulo 3 Pontas Macho
- Manípulo Baquelite Fêmea
- Manípulo Baquelite Macho
- Manípulo Margarida Baquelite
- Manípulo Termoplástico Fêmea
- Manípulo Termoplástico Macho



30 Manoplas

A manopla é uma peça comum em implementos agrícolas, e seu objetivo é oferecer uma aderência maior às mãos, deixando-as mais confortáveis e seguras, enquanto manuseia o implemento. A AutoInd oferece manoplas fabricadas com materiais resistentes como o plástico e a baquelite, assim como do tipo comum e recartilhada. Confira.

- Manopla Recartilhada Baquelite 3282 •
- Manopla Recartilhada Plástica 3253 •
- Manopla Recartilhada Plástica 3282 •
- Manopla Standard Baquelite • Manopla Standard Plástico



31 Mola Prato

Usada em grupo ou individualmente, a mola prato é uma ferramenta que serve como substituta da mola helicoidal. Costuma ser aplicada em peças onde há cargas altas em espaços restritos com pequenos deslocamentos. As molas da AutoInd são fabricadas de acordo com a norma DIN 2093 A/B, por isso são opções seguras e resistentes. Confira.

- Mola Prato - DIN 2093 A/B
- Mola Prato Inox - DIN 2093 A/B



32 O'ring

A AutoInd oferece uma diversidade de peças como anéis, cordões de borracha e kits O'ring. Confira a seguir os principais tipos de ferramentas.

- **Anéis O'ring:** têm o formato de círculos e são usados para vedar peças de máquinas estáticas. É uma das ferramentas mais versáteis do mercado e a AutoInd vende anéis de diferentes tamanhos;
- **Cordão de Borracha O'ring:** o cordão de borracha O'ring é produzido com borracha nitrílica e utilizado para diversos tipos de vedações;
- **Kits O'ring:** a AutoInd oferece kits de anéis O'ring com 419 peças de diversos tamanhos. Os kits são compostos com peças em polegadas ou milímetros.



33 Olhais de Suspensão

Os Olhais de Suspensão costumam ser aplicados em peças com movimentação de cargas em equipamentos pesados tais como, quadros de força, motores e outros painéis.

Os Olhais da AutoInd atendem às exigências de segurança do mercado, proporcionando uma ótima durabilidade aos equipamentos.

- Parafuso Olhal - DIN 444
- Parafuso Olhal - DIN 580
- Parafuso Olhal Longo - OSL
- Porca Olhal - DIN 582



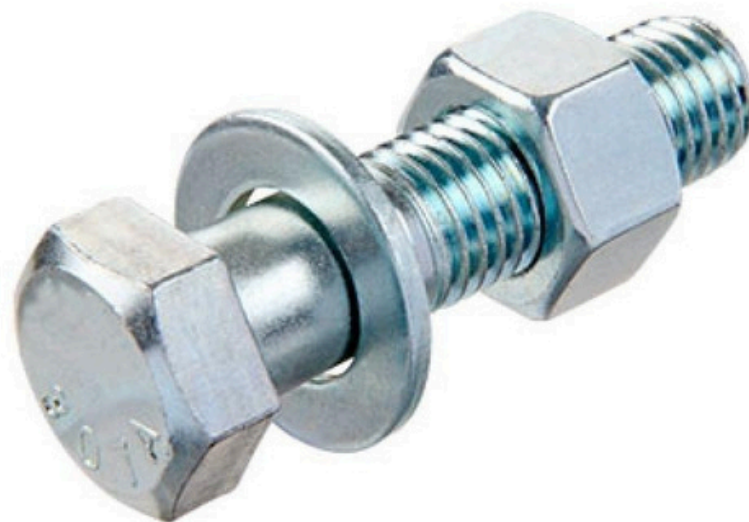
34 Parafusos

Os parafusos são ferramentas versáteis com principal função de fixar as peças, garantindo que elas fiquem bem presas. Quanto ao formato, podem ser de diferentes cabeças como cilíndrica, sextavada ou sem cabeça.

Os materiais nos quais são fabricados variam, mas os de aço ou ferro são os mais resistentes.

Na AutoInd é possível encontrar os seguintes modelos:

- Parafuso Allen Cabeça Cilíndrica
- Parafuso Allen sem Cabeça
- Parafuso Sextavado



35 Parafusos Especiais

AAutoInd também fabrica linhas de parafusos sob medida de acordo com o de-senho do cliente. Na confecção das peças são usados materiais de ótima qualidade como aço carbono, inox dentre outros. Alguns dos tipos de parafusos são:

- Parafuso Allen medidas especiais;
- Tirantes;
- Porcas especiais até M-60;
- Parafuso estojo;
- Parafuso sextavado;
- Roscas especiais.



36 Pé Nivelador

Opé nivelador, como o nome já sugere, serve para nivelar a altura e oferecer uma boa estabilidade para o equipamento. Geralmente, ele é usado para colocar na parte inferior de uma máquina localizada em um piso desnivelado.

A AutoInd oferece pés niveladores de materiais de alta resistência como nylon e polipropileno com parafusos em aço carbono e inox. Confira abaixo os principais modelos da empresa.

- Pé Nivelador 3013 - 4013 - 5013
- Pé Nivelador Articulado Zincado
- Pé Nivelador Articulado Inox



37 Pinos



O pino tem como função alinhar duas ou mais ferramentas. É uma peça versátil que pode ser usada desde na construção de máquinas até volantes. Além disso, pino cônico, por exemplo, evita o desgaste das peças internas. A AutoInd oferece uma boa diversidade de pinos de aço carbono e de diferentes modelos, tais como:

- Pino Cônico - DIN 1
- Pino Cônico - DIN 7977
- Pino Cônico - DIN 7978
- Pino Elástico Leve - DIN 7346
- Pino Elástico Pesado - DIN 1481
- Pino Elástico Pesado Inox - DIN 1481
- Pino Guia - DIN 6325
- Pino Guia - DIN 7
- Pino Guia - DIN 7979
- Pino Quebra Dedo



38 Porcas

As porcas são um parafuso metálico no formato de prisma e um furo no meio, no qual é encaixado outro parafuso. A parte externa das porcas variam entre borboleta, rápida, sextavada quadrada, cada uma possui um tipo de aplicação diferente.

Na AutoInd você encontra os seguintes modelos

- Porca Borboleta
- Porca KM - DIN 981
- Porca Rápida
- Porca Sextavada



39 Posicionadores

Os parafusos posicionadores são utilizados na marcação de pontos em componentes de máquinas e equipamentos. Essas peças são fabricadas em aço carbono, esfera em aço cromo e oxidado preto.

As peças são resistentes e duráveis, na AutoInd você encontra os seguintes modelos:

- Parafuso Posicionador GN 615
- Parafuso Posicionador GN 615 Inox



40 Rebite

Rebitessão fixadores metálicos parecidos compregos longos e finos. Eles ficam apoiados no que seria a “cabeçado prego, enquanto a extremidade longa é inserida dentro do material que será fixado, usando um alicate específico. Os rebites costumam ser lisos ou ter rosca e são feitos de alumínio.

- Rebite Repuxo
- Rebite Tubular Plana
- Rebite Tubular Conico
- Rebite Tubular Sextavado
- Rebite Monobolt



41 Rosca Postiça

A rosca postiça é uma peça utilizada para recuperar roscas danificadas, que sofreram corrosão, desgaste ou gripagem. Esses itens são feitos de aço inoxidável, resistentes e de alta durabilidade. Dessa maneira, a rosca postiça pode proporcionar mais resistência a intempéries e outros produtos químicos. A AutoInd oferece os seguintes modelos de roscas:

- Ferramenta para Aplicação - M03 à M14 / M15 à M26
- Kit Rosca Postiça Plus
- Kit Rosca Postiça Standard
- Macho para Aplicação de Rosca Postiça
- Rosca Postiça Standard
- Rosca Postiça Travante Mid Grip
- Soquete e Guia



42 Vibra-Stop

Os vibrastops são peças desenvolvidas para reduzir ou anular as vibrações de equipamentos como ar condicionado, quadros de comando, guilhotinas, entre outros. Também podem ser usados para proteger colunas e paredes para evitar pequenos arranhões e amassados nos veículos.

Essas peças são fabricadas em borracha, mas com parte metálica em aço zincado. A AutoInd oferece os seguintes modelos de vibra-stop que podem ser usados para diversas finalidades:

- Vibra Stop Linha Malha de Aço
- Vibra Stop Linha Micro
- Vibra Stop Linha QUAD
- Vibra Stop Linha RET
- Vibra Stop Linha Tradicional

- Vibra Stop Linha BAT
- Vibra Stop Linha Batente Abaulado
- Vibra Stop Linha Batente de Borracha
- Vibra Stop Linha Batente de Estacionamento
- Vibra Stop Linha Branca
- Vibra Stop Linha Calço
- Vibra Stop Linha Calço de Tubulação
- Vibra Stop Linha Calço Lavadora
- Vibra Stop Linha Coxim
- Vibra Stop Linha Coxim A
- Vibra Stop Linha Coxim XT
- Vibra Stop Linha Tradicional com Chapa
- Vibra Stop Linha Ventosa
- Vibra Stop Mola Dupla com Chapa
- Vibra Stop Mola Simples com Chapa

VIBRA - STOP



[Acessar site](#)

AutoInd
PRODUTOS PARA INDÚSTRIA

43 Visores

Os visores são peças feitas com carcaça transparente com alta resistência mecânica e durabilidade, assim como aos solventes. A estrela interna desses itens são feitos em polietileno branco com anel de vedação O-ring em borracha.

Esses visores são amplamente utilizados na linha industrial, mas também podem ser utilizados em modelos de máquinas e equipamentos. A AutoInd oferece os seguintes produtos dessa linha aos clientes:

- Visor de Óleo Acrílico
- Visor de Óleo Acrílico Sextavado
- Visor de Óleo Alumínio Sextavado



44 Volantes

Os volantes são peças utilizadas para apertar ou ajustar manuais de máquinas e equipamentos. Também podem ser aplicados na área industrial, de manutenção, aparelhos de ginástica, entre outros.

Essas peças são fabricadas em nylon com a parte metálica, feita em ferro fundido. Podem ser utilizadas em conjuntos com outros itens como cabo giratório. AutoInd os clientes podem encontrar os seguintes modelos de volantes.

- Volantes de 2 Raios - V2R
- Volantes de 3 Raios - V3R
- Volantes de 3 Raios - V3R-A



Agora que você já conhece nosso catálogo completo que tal acessar nosso novo site? Lá você encontra todos esses produtos, além de nossos contatos, história, e conteúdos exclusivos em nosso blog.

Acesse nosso site aqui

